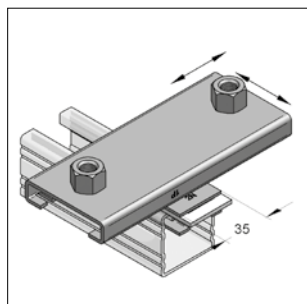
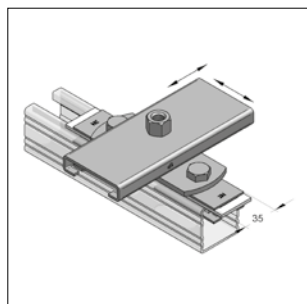


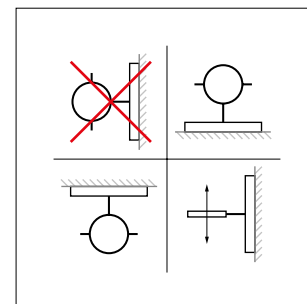
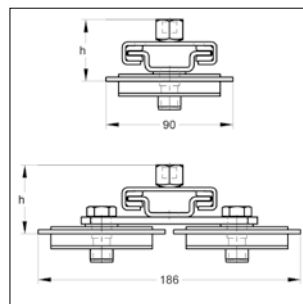
## ■ Glij element radiaal-axiaal GL 100-GL 200



Glij element radiaal-axiaal  
zonder strip



Glij element radiaal-axiaal  
met strip



Inbouwadvies

### Uitvoering/montage:

Voor railtype: C-profiel 45 mm  
Toepassing: Opname van radiale en axiale uitzetting bij staande, hangende of verticaal gemonteerde leidingen (stijgleidingen).

Levering: Glijder GL 100 of GL 200 en radiaal-axiaal  
Glij element, voorgemonteerd (zonder montagerail)

Toelichting: Borgstrips na montage ombuigen, hierdoor wordt uitglijden voorkomen.

### Technische gegevens:

Materiaal: Staal  
Materiaalsoort: S235JR  
Oppervlak: Galvanisch verzinkt  
Schuifafstand GL 100: Max. 75 mm  
Schuifafstand GL 200: Max. 165 mm

Materiaal glijstrip: Polyamide 6  
Wrijvingsweerstand: 0,2 - 0,3  
Glijweerstand: 0,15 - 0,25  
Thermische belasting: -30 °C tot +110 °C

Omschrijving	Aansluiting	h [mm]	Max. toel. bel. [kN]	Gewicht [kg/st]	VPE [st]	Artikelnr.
<b>Glij element radiaal-axiaal GL 100</b>	1x moer M10	42	2,0	0,670	1	M077048401
	1x moer M12	44	2,0	0,679	1	M077048301
	1x moer M16	43	2,0	0,688	1	M077048501
	1x sok 1/2"	43	2,0	0,700	1	M077048601
<b>Glij element radiaal-axiaal GL 100 met strip</b>	1x moer M10	47	3,0	1,074	1	M077048402
	1x moer M12	49	3,0	1,083	1	M077048302
	1x moer M16	48	3,0	1,092	1	M077048502
	1x sok 1/2"	48	3,0	1,080	1	M077048602
<b>Glij element radiaal-axiaal GL 200</b>	2x moer M10	42	2,0	0,691	1	M077048001
	2x moer M12	44	2,0	0,715	1	M077048101
	2x moer M16	43	2,0	0,734	1	M077048701
	2x sok 1/2"	43	2,0	0,712	1	M077048201
<b>Glij element radiaal-axiaal GL 200 met strip</b>	2x moer M10	47	3,0	1,095	1	M077048002
	2x moer M12	49	3,0	1,119	1	M077048102
	2x moer M16	48	3,0	1,138	1	M077048702
	2x sok 1/2"	48	3,0	1,116	1	M077048202
<b>Glij element radiaal-axiaal GL 200</b>	2x moer M10	42	2,0	0,899	1	M077047101
	2x moer M12	44	2,0	0,916	1	M077047001
	2x moer M16	43	2,0	0,949	1	M077047201
	2x sok 1/2"	43	2,0	0,920	1	M077047301
<b>Glij element radiaal-axiaal GL 200 met strip</b>	2x moer M10	47	3,0	1,303	1	M077047102
	2x moer M12	49	3,0	1,320	1	M077047002
	2x moer M16	48	3,0	1,321	1	M077047202
	2x sok 1/2"	48	3,0	1,324	1	M077047302